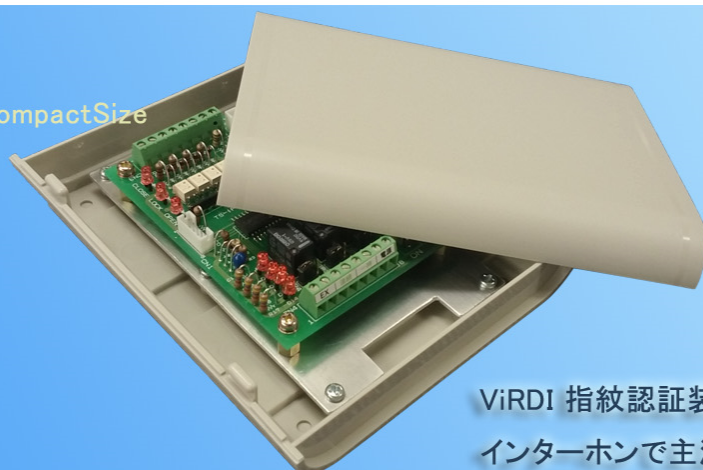


# TS-ACIF01 接点コントローラー

DC24V Drive  
140mm × 110mm CompactSize  
Connect JEM-A  
RS-485 Controle



ViRDI 指紋認証装置専用接点コントローラー  
インターホンで主流のJEM-A接続対応

## 製品概要

ユニオンコミュニティ社ViRDI 指紋認証装置と電気錠制御機器等を接続する為の専用インターフェイス。  
ViRDI指紋認証装置とRS-485通信で接続。  
JEM-A(HA)規格対応で、JEM-A(HA)対応インターホン等にも接続可能。

## 特徴

### ViRDI指紋認証装置専用インターフェイス

### RS-485通信専用プログラム

ユニオンコミュニティ社ViRDI指紋認証装置専用の制御プログラム。

指紋認証装置での一時解錠操作の他、ホストPCからの遠隔操作では連続解錠制御用に接点を出力することが可能。

接続した電気錠制御機器からの施錠信号や解錠信号、扉閉信号の情報をRS485で送信可能。

### センサーカット制御の自動ドア制御にも対応

一時解錠制御用の接点出力を2秒から32秒まで可変設定可能。

解錠してから設定秒数間接点がメイクします。

### JEM-A(HA)制御機器対応

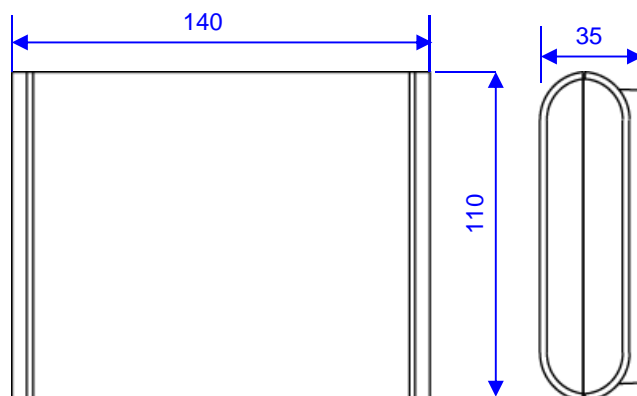
JEM-A(HA)対応のインターホン等を接続可能。

JEM-A対応インターホンからのJEM-A制御信号を一時解錠制御用接点信号に変換します。

## 製品仕様

製品名	接点コントローラー	
製品型番	TS-ACIF01	
定価	OPEN	
基本機能	電気錠制御機器等への施錠制御信号の出力	
外部 入 出 力	一時解錠制御用出力	無電圧A接点or無電圧B接点(2~32秒可変)
	連続解錠制御用出力	無電圧A接点or無電圧B接点
	施錠状態入力	無電圧A接点
	解錠状態入力	無電圧A接点
	扉閉閉状態入力	無電圧A接点(扉閉)
	JEM-A入出力	JEM-A端子(HA端子) JEM-A規格に準拠
	通信	RS-485
使用温度	0°C~+50°C(但し凍結、結露なきこと)	
電源	DC12V~DC24V(±10%)	
消費電流	MAX 0.7A	
ケース寸法	140(W) × 110(D) × 35(H) mm	

ケース外形寸法(mm)



※本カタログの内容は製品改良のために予告なしに仕様等を変更することがありますのであらかじめご了承ください。  
※製品に関する最新情報はホームページにてご覧いただけます。 <http://www.seiwa-securitysys.com>  
※ご使用に関しては、付属の説明書を熟読したうえで、取付け接続をお願いいたします。



成和防災株式会社

本社 〒164-0012 東京都中野区本町3-8-12

TEL 03-3376-0665 FAX 03-3376-0687

大阪支店 〒591-8032

大阪府堺市北区百舌鳥梅町3-40-5

TEL 072-240-5655 FAX 072-240-5677

商品サポート

TEL 072-240-5656 FAX 072-240-5677

MAIL support-products@seiwa-securitysys.com

URL <http://www.seiwa-securitysys.com>